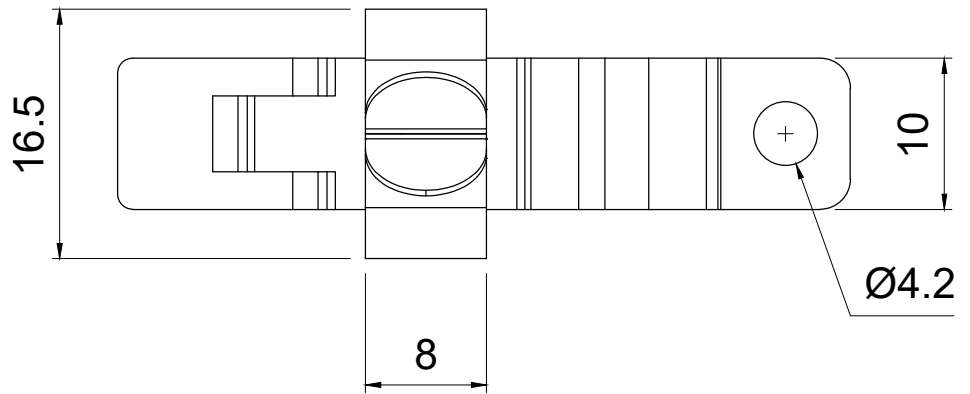
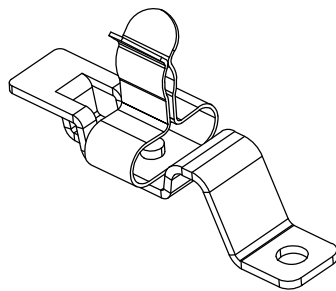
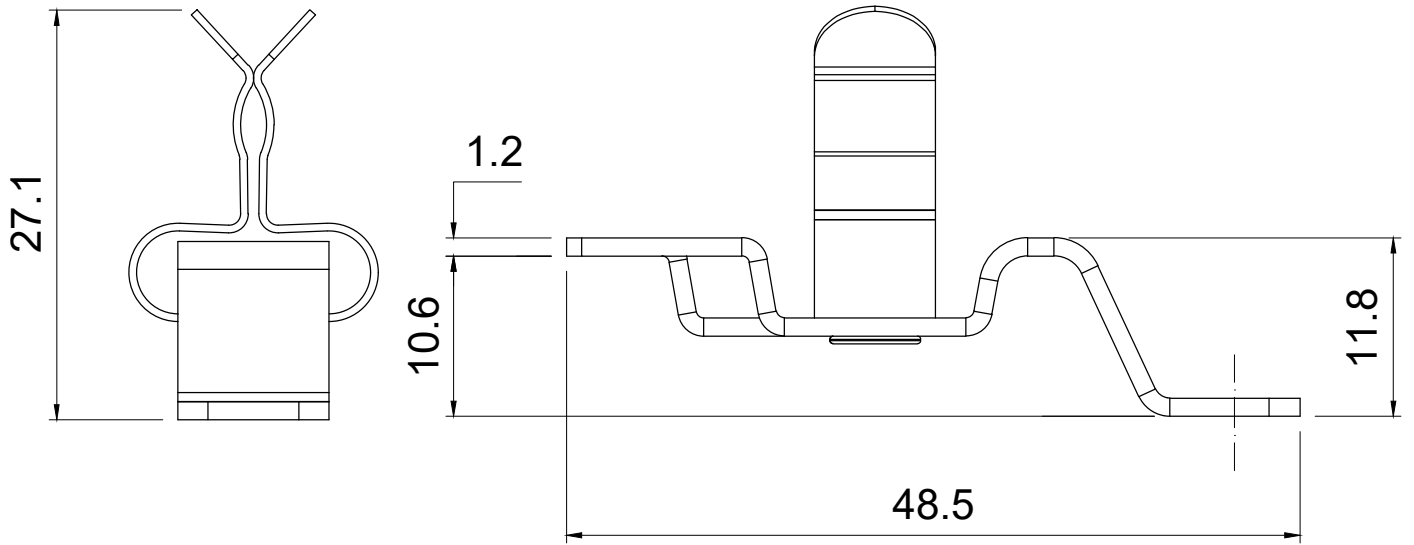


A

B

C

D



Dimensioni fascetta: larghezza max 4 mm  
spessore max 3.5 mm

Codice / Code

1734030080

Descrizione / Description

MSAL 3-9

Rev.

002

Materiale / Material  
Acciaio per molle  
zincato

Colore / Color  
Grigio

Peso / Weight (g)

-

Unità di misura / Measure units  
mm

Formato / Format  
A4

Scala / Scale  
2:1



www.detasultra.com

QUESTO DISEGNO E LE SUE INFORMAZIONI SONO STRETTAMENTE RISERVATE DI PROPRIETÀ DETAS SPA.  
NON UTILIZZARE PER SCOPI DIVERSI DA QUELLI PER CUI SONO STATE FORNITE. DO NOT SCALE DRAWING.

Data / Date

19/09/2022

Numero foglio / Sheet number

-

Numero progetto / Project number

-

Disegn. / Drawn  
Pozzi F.

Note / Notes

-

A

B

C

D